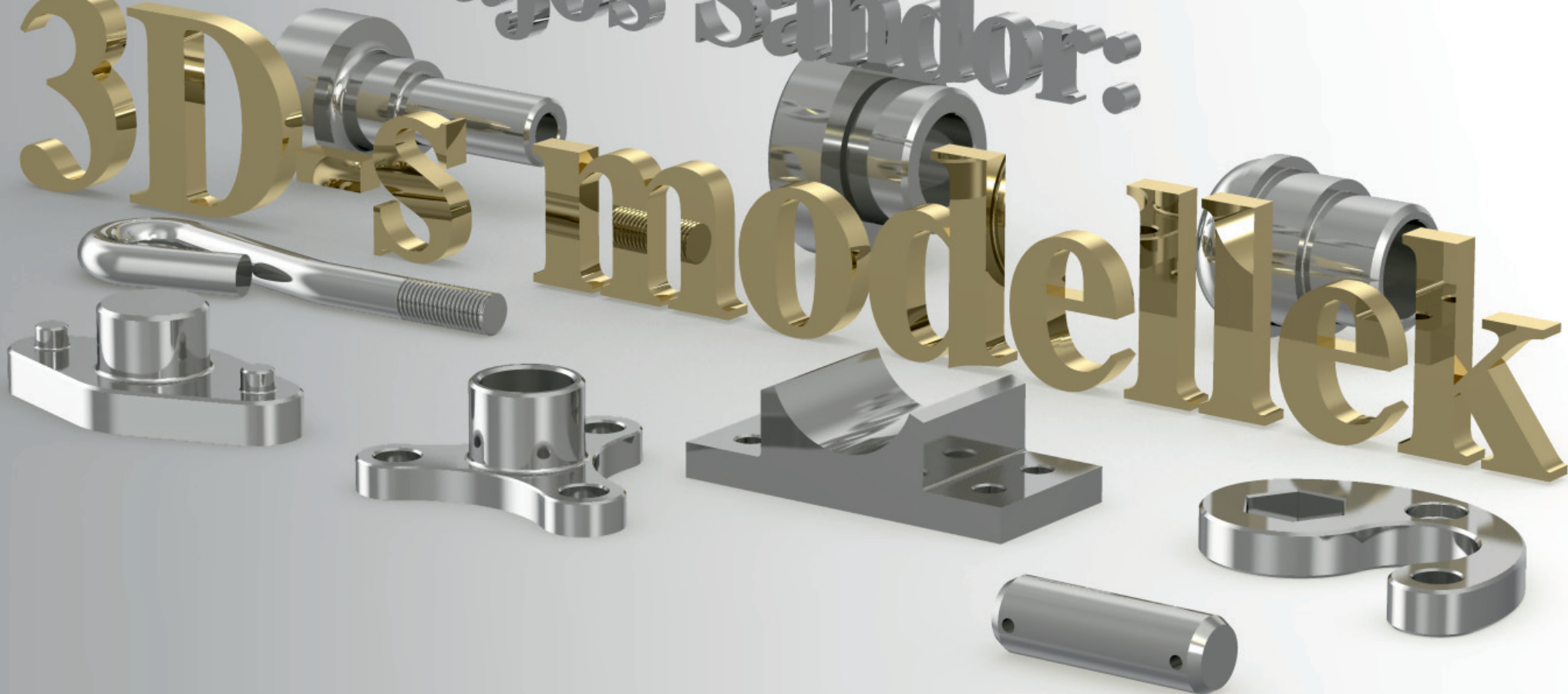
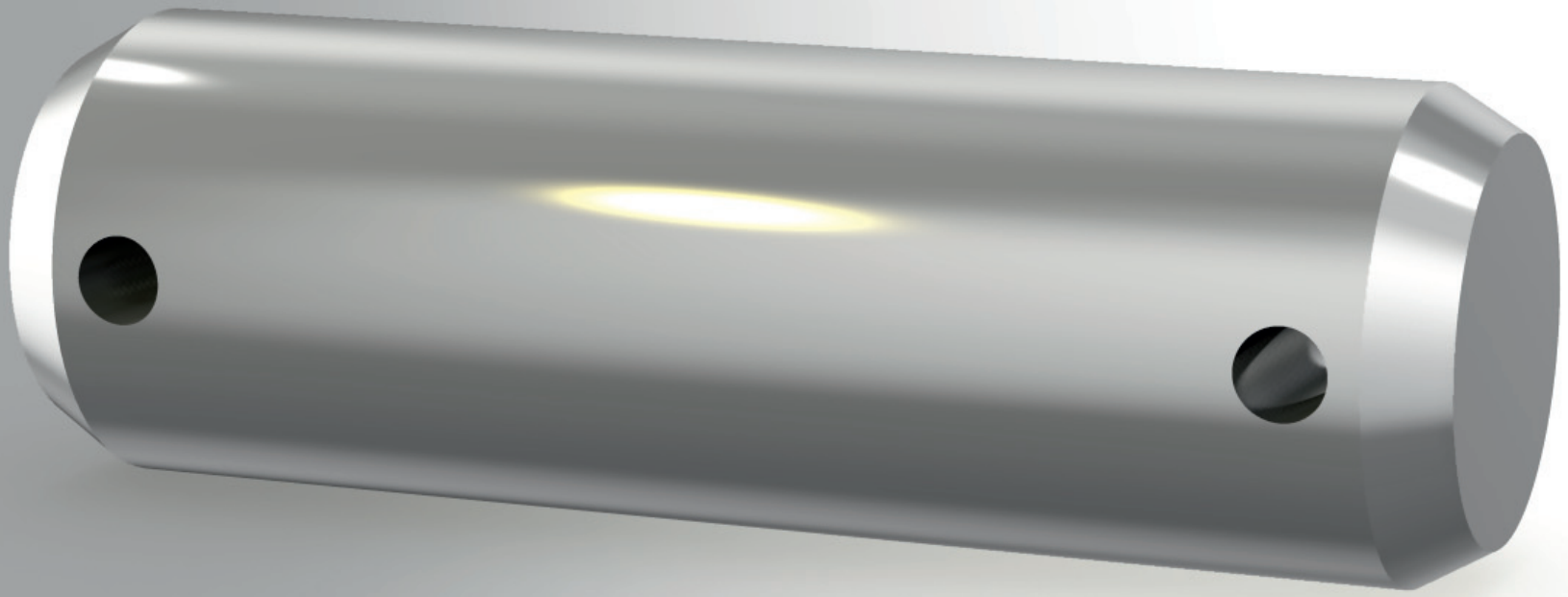
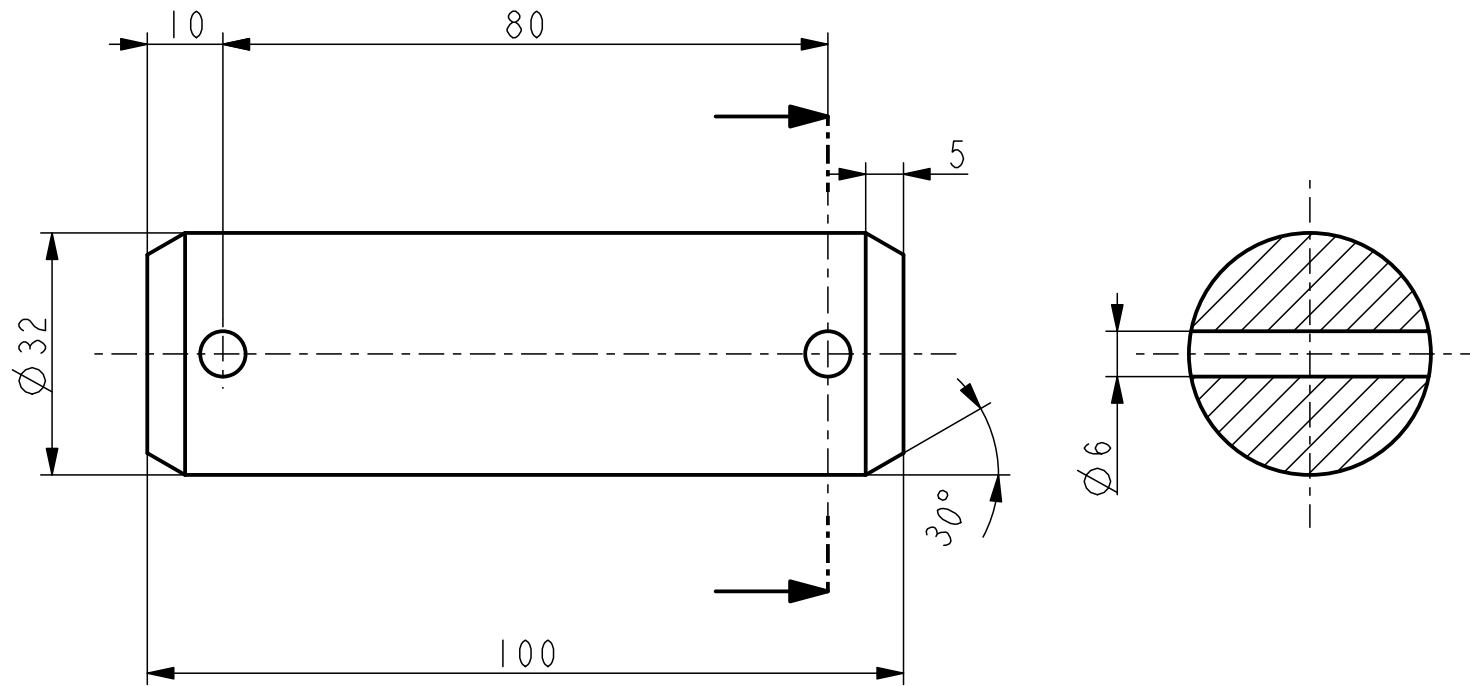


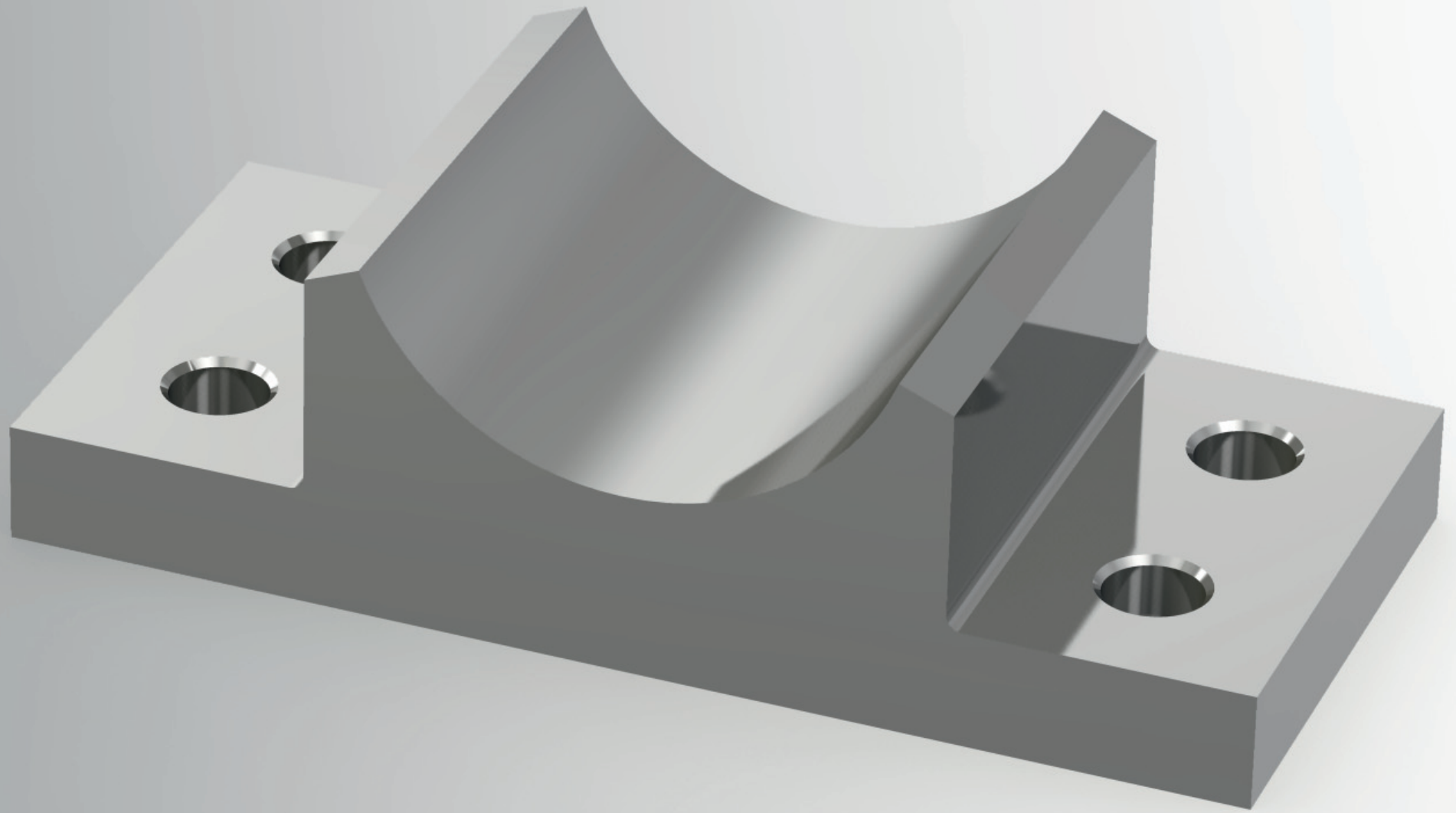
Lajos Sándor:

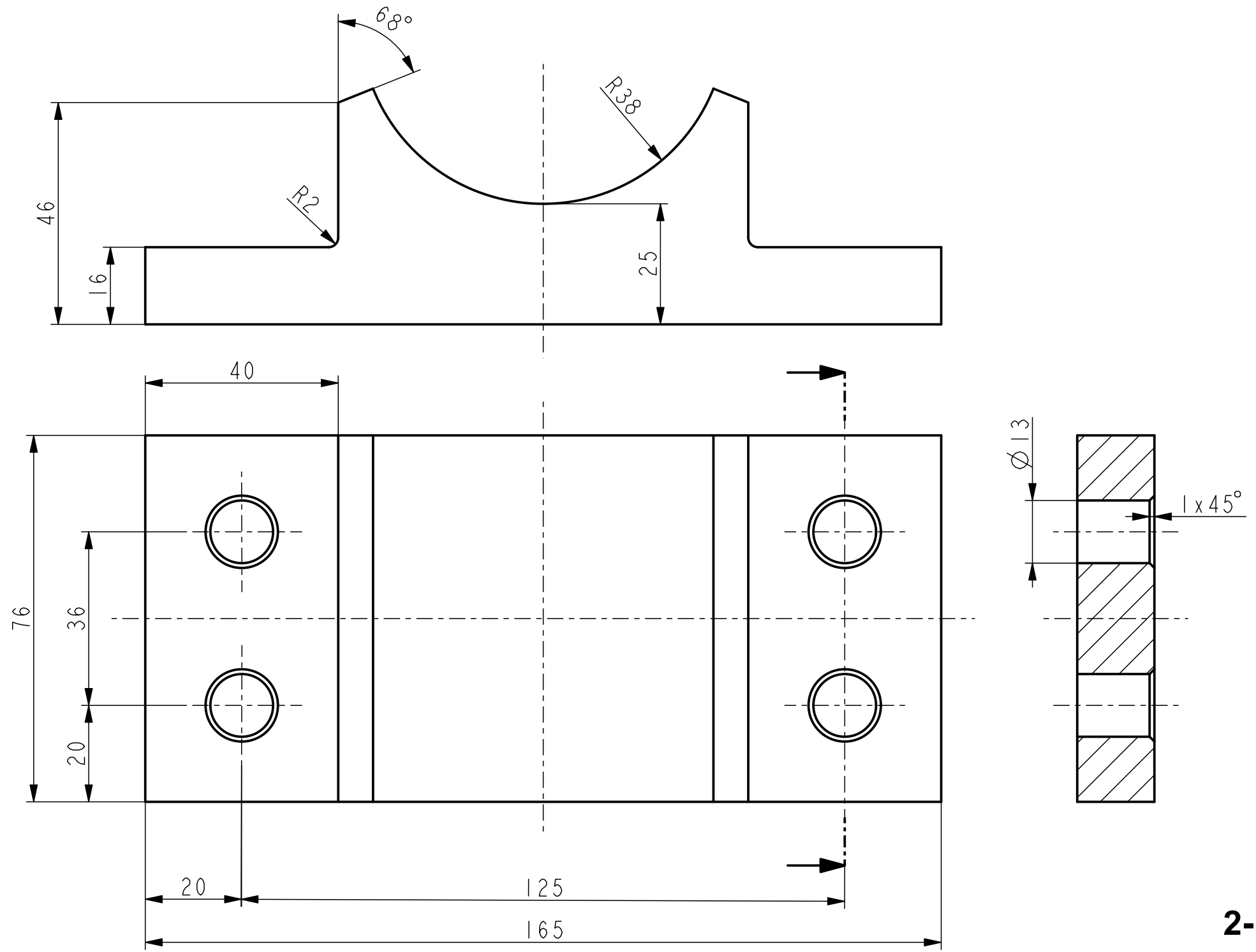
3D CAD modellek

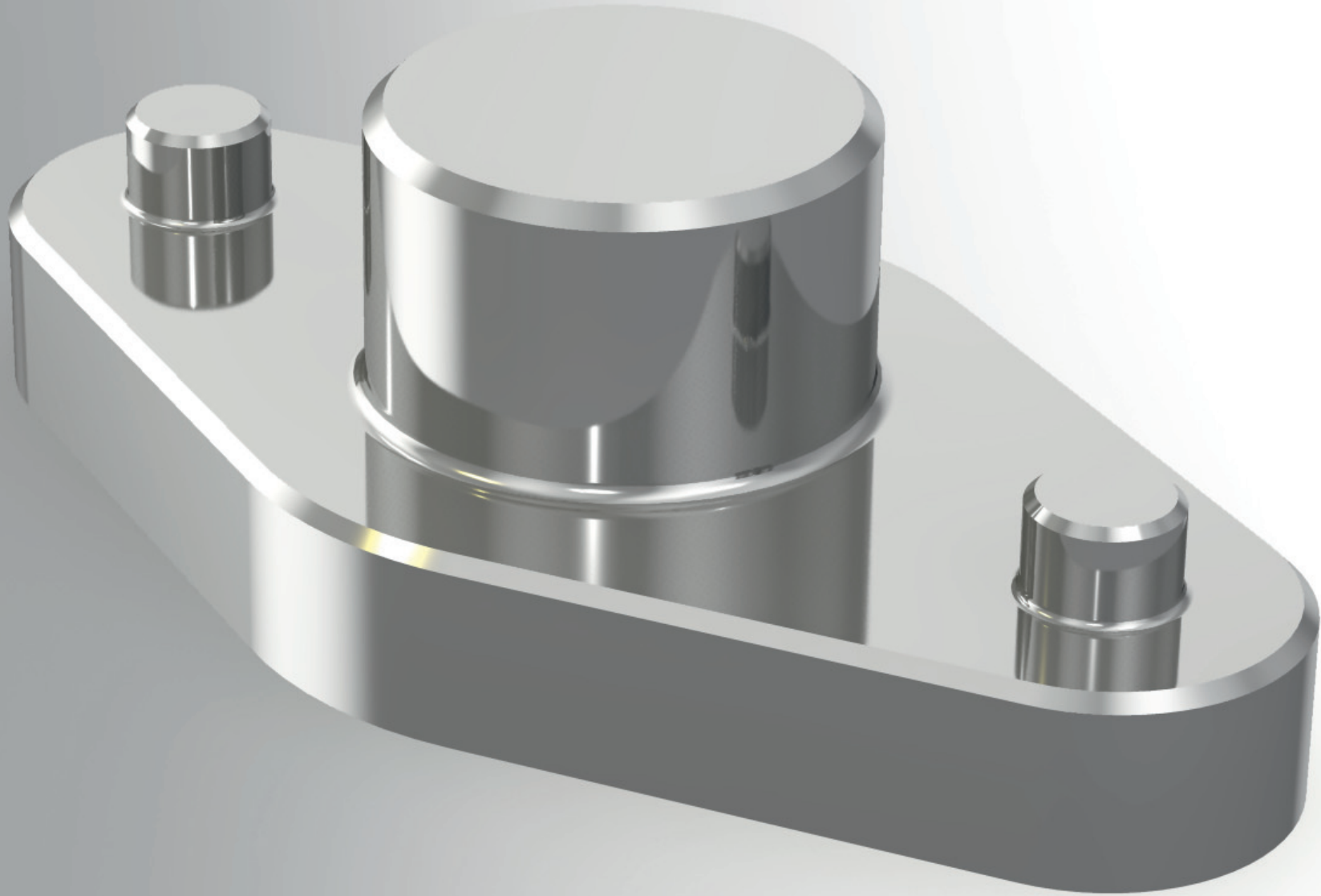


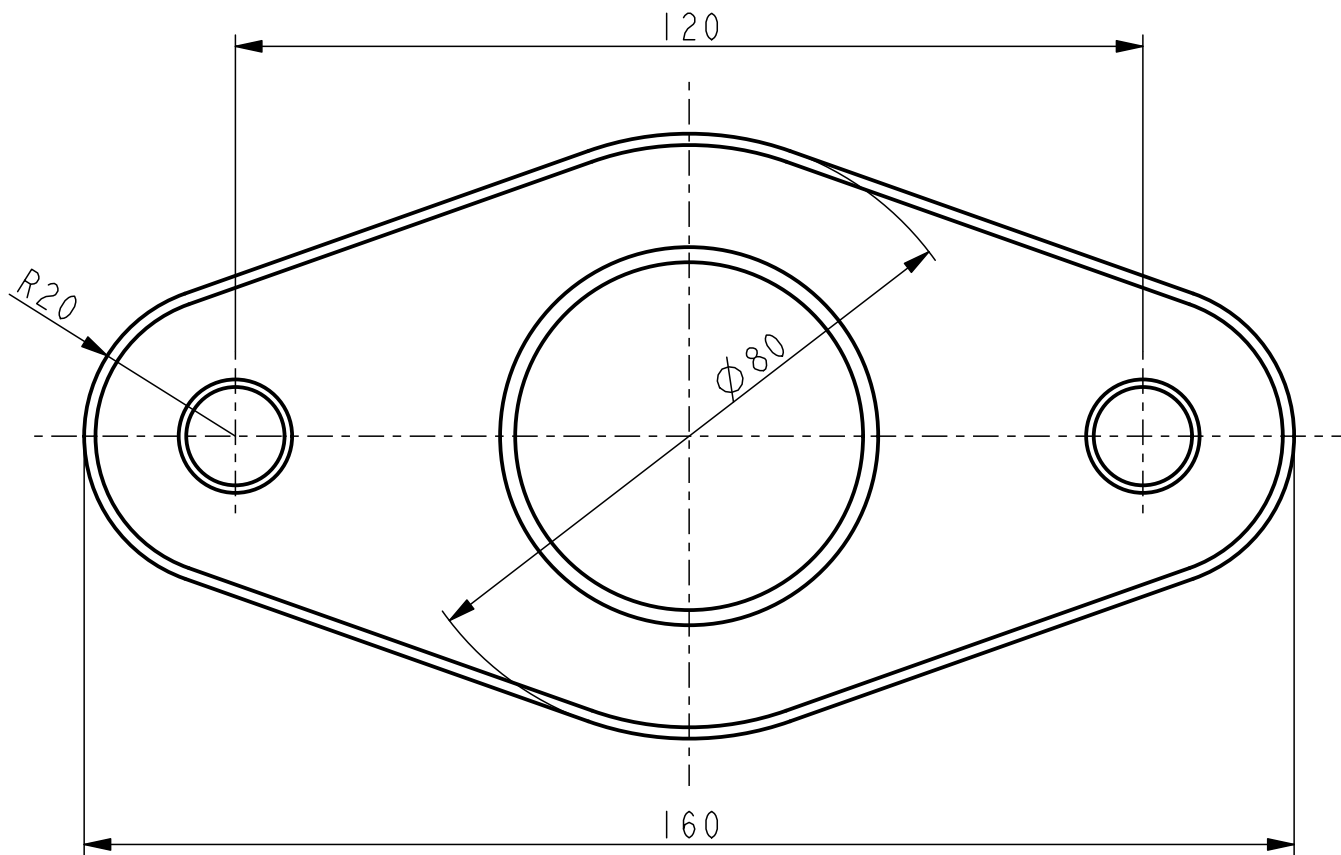
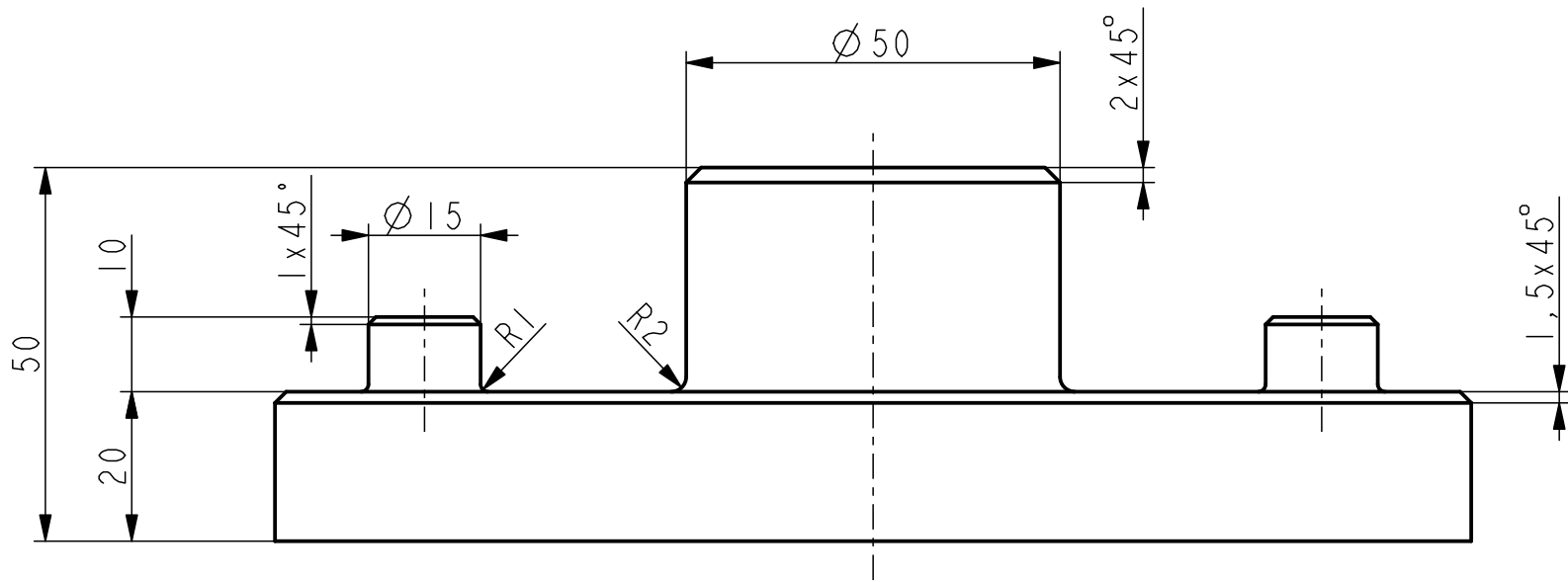




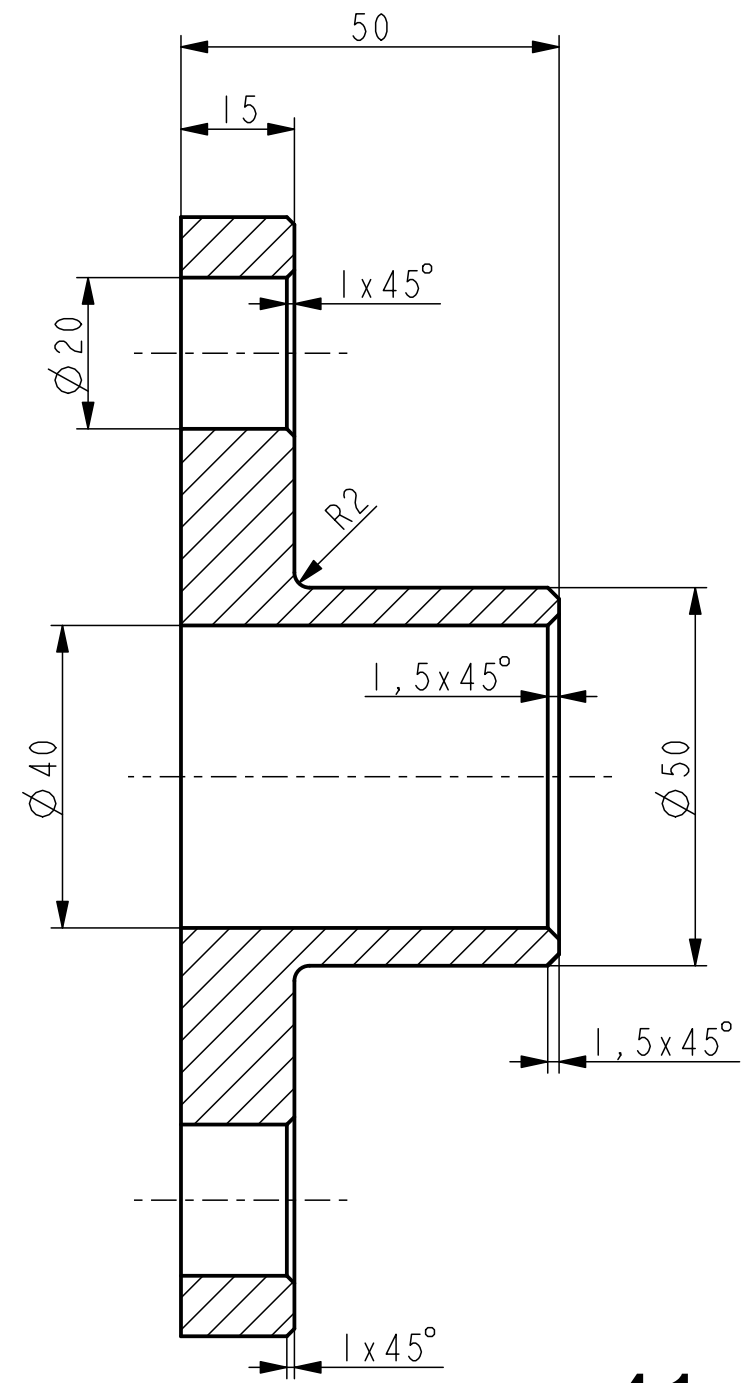
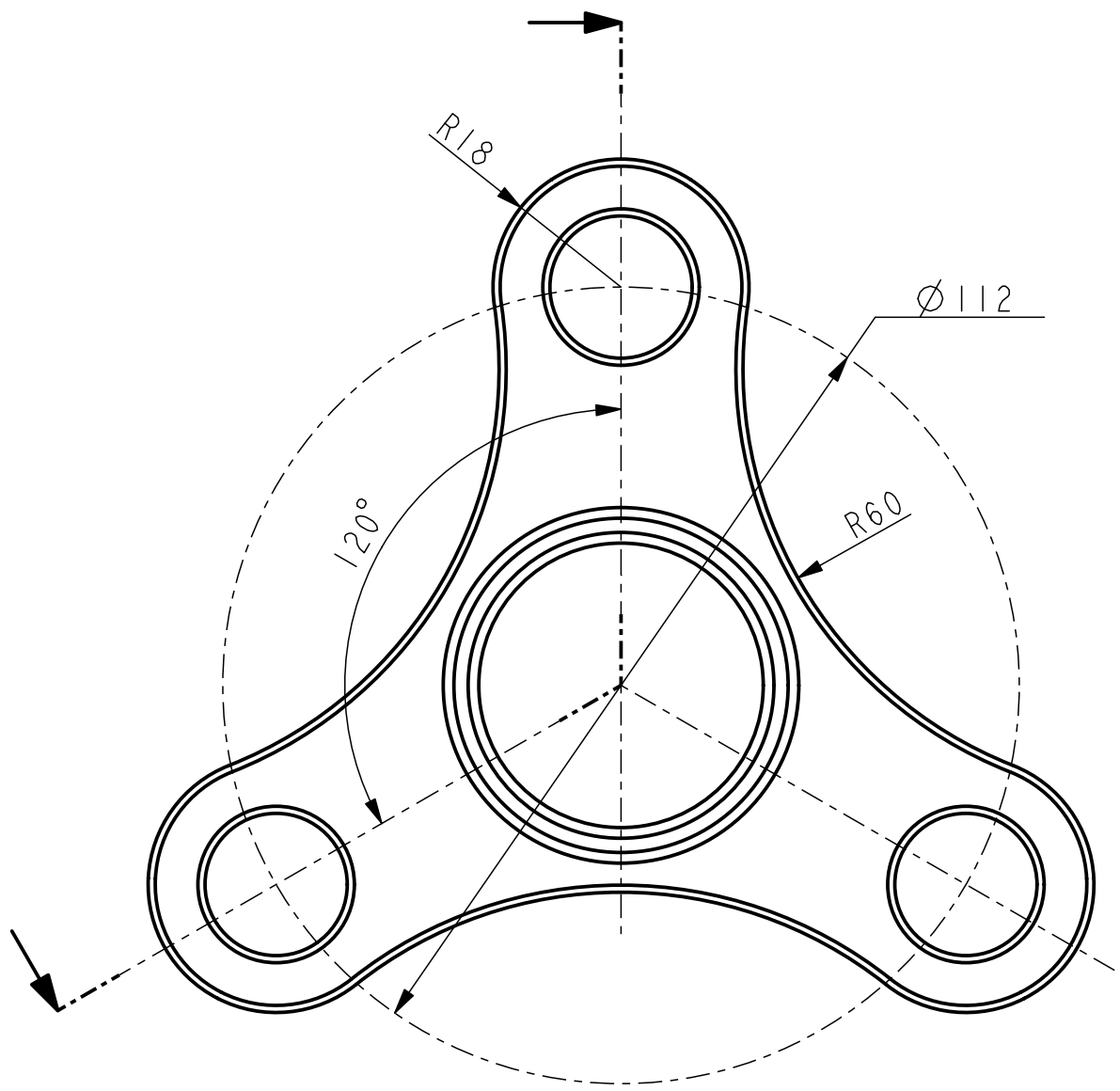




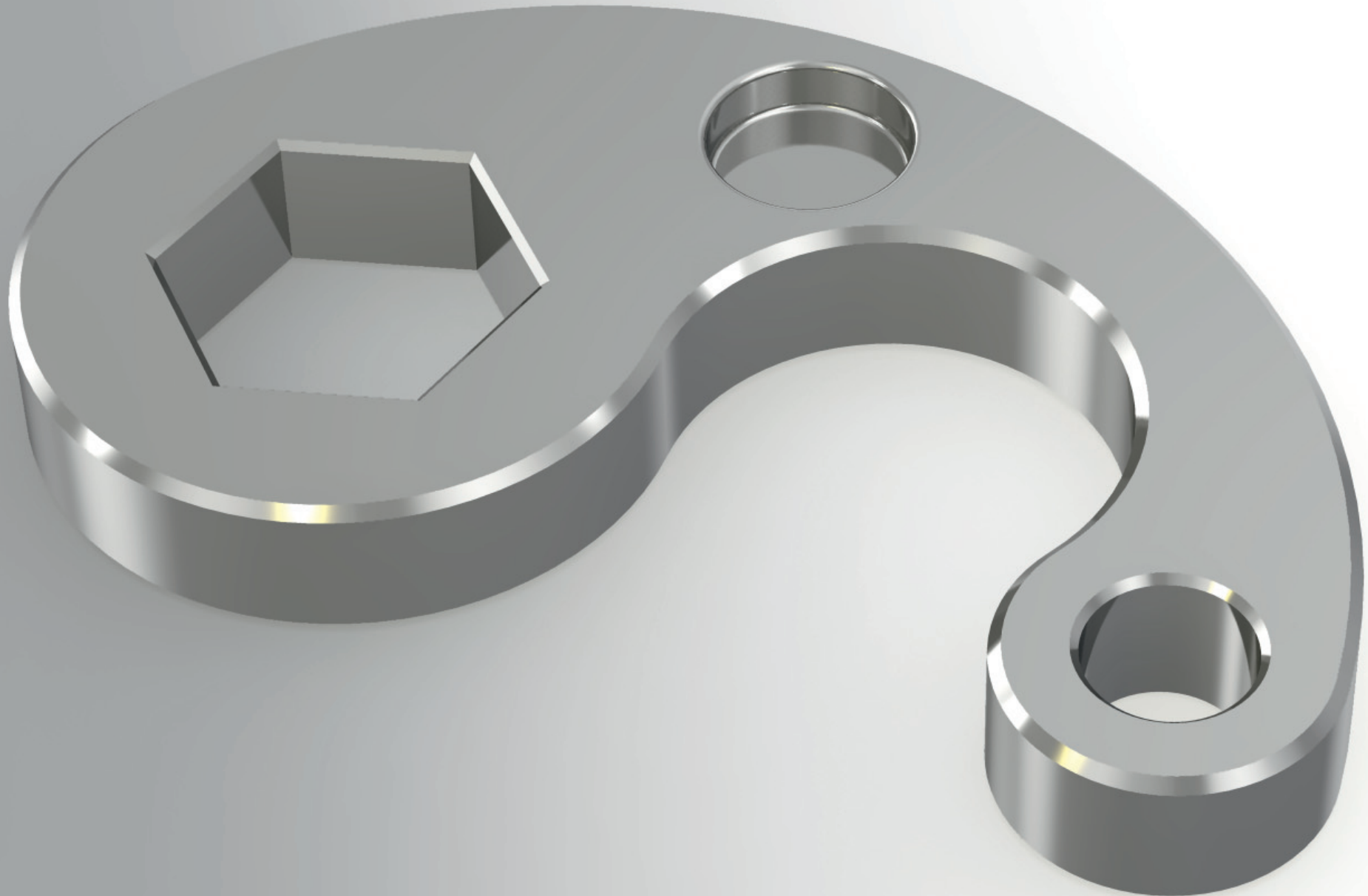


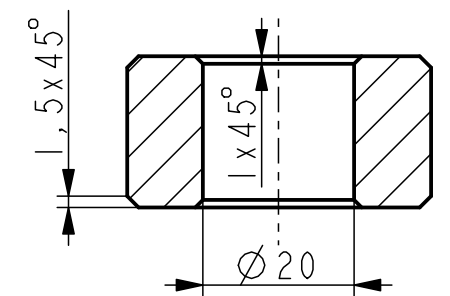
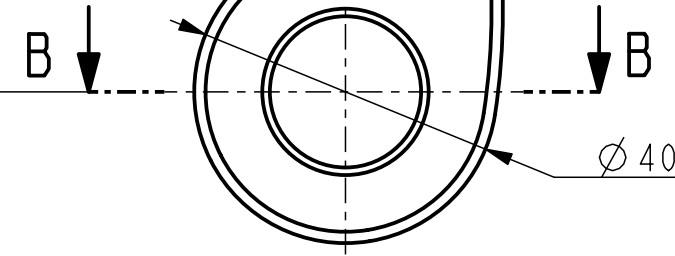
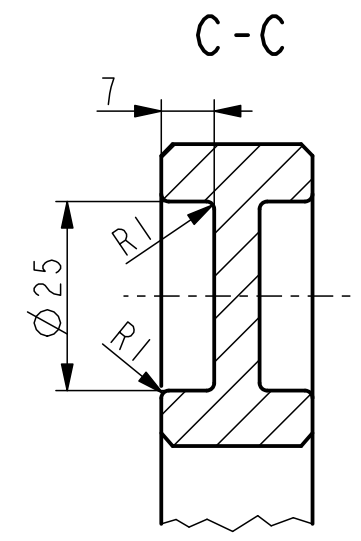
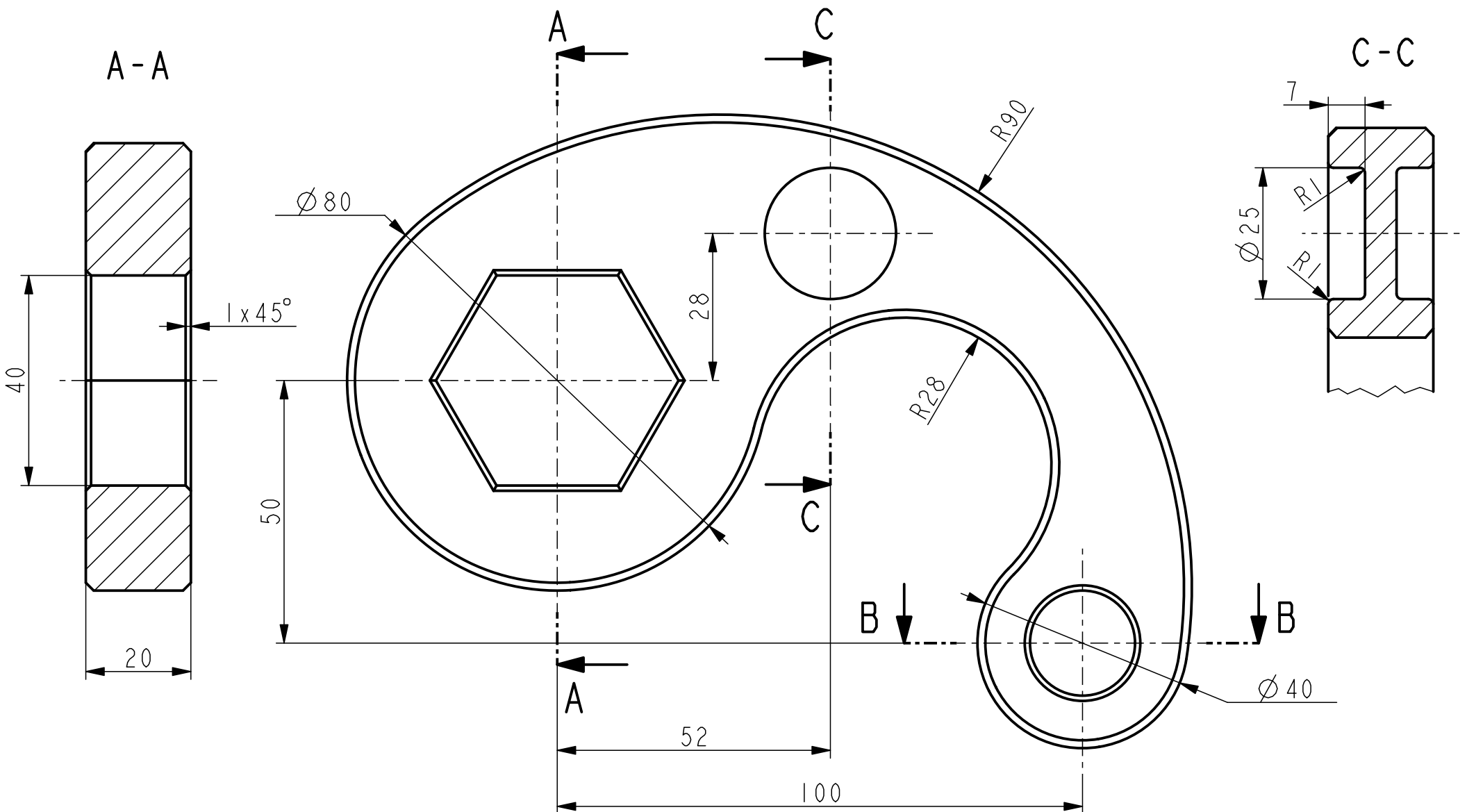


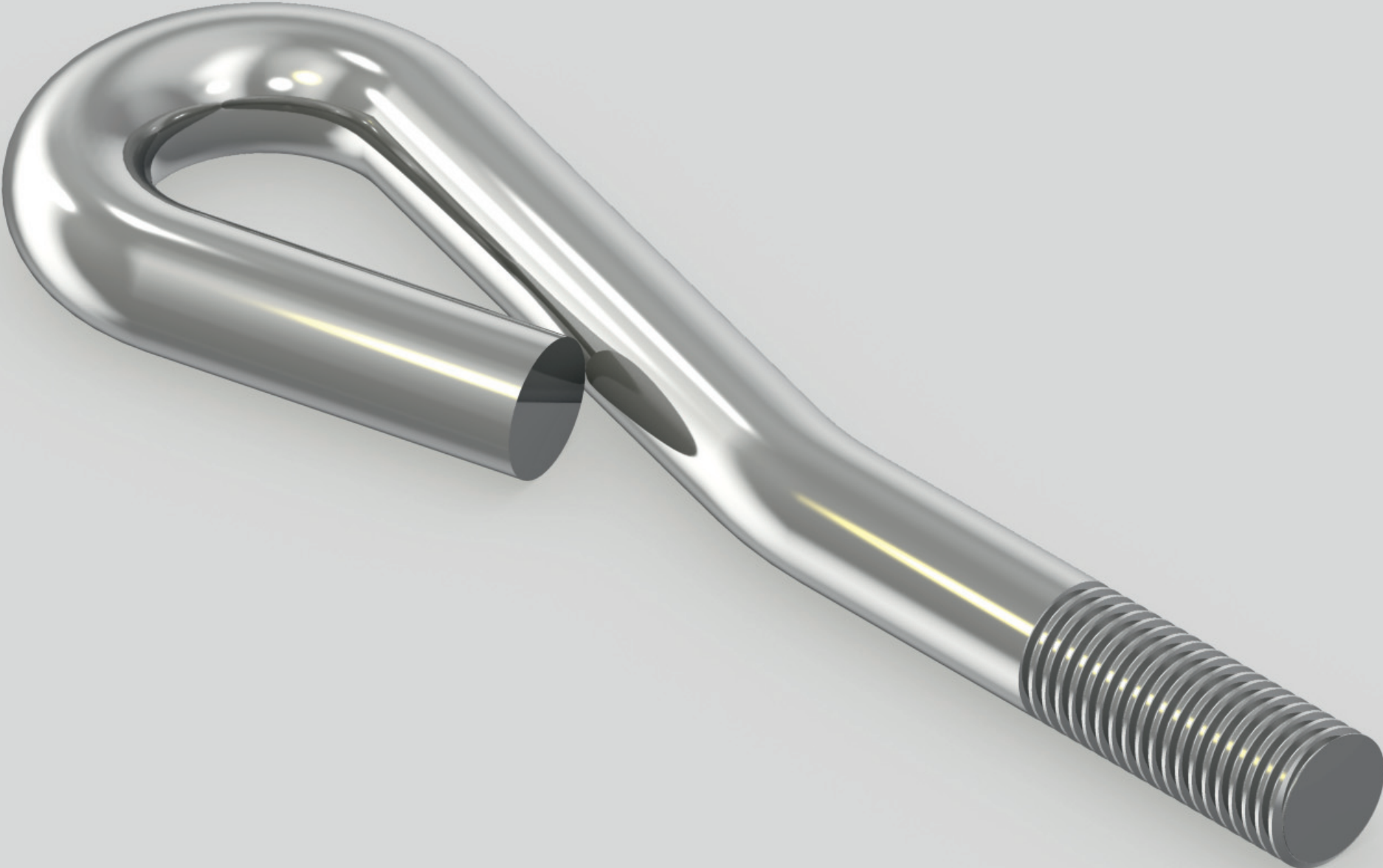


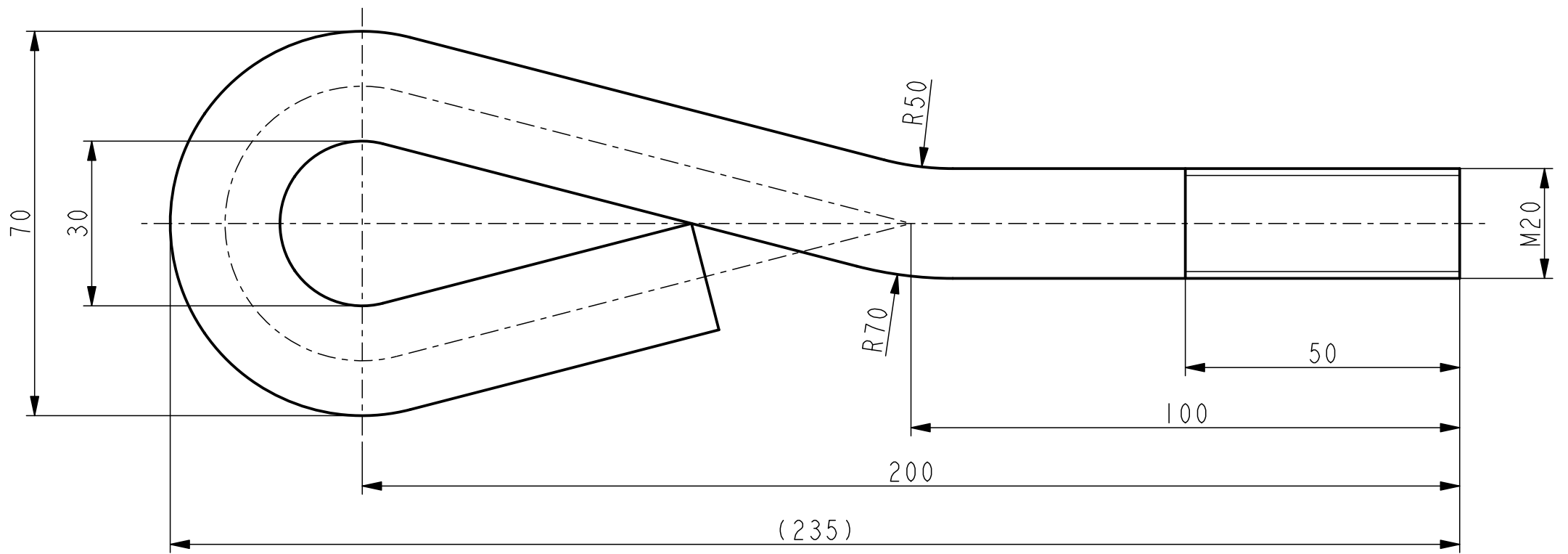


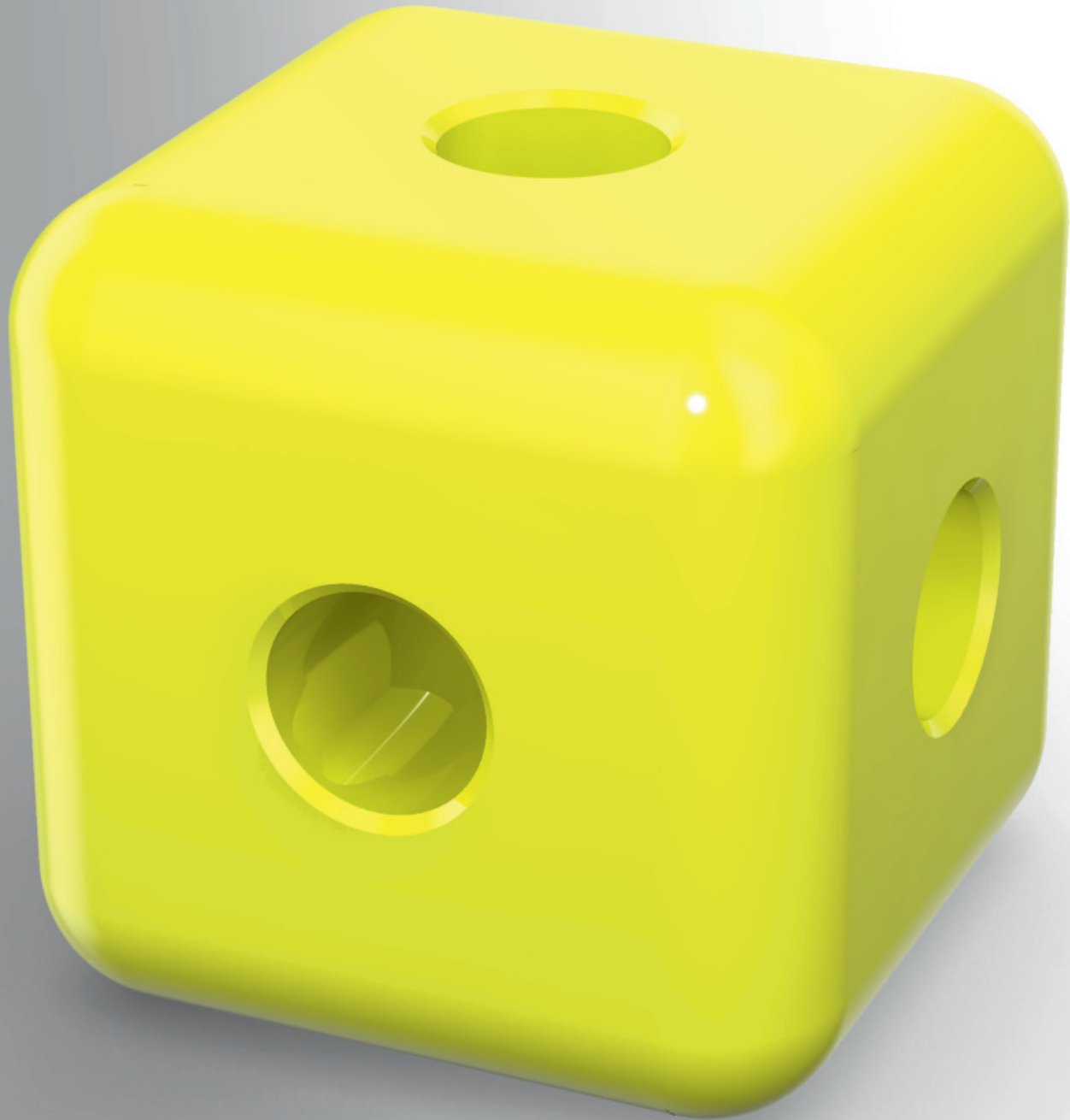
4-1

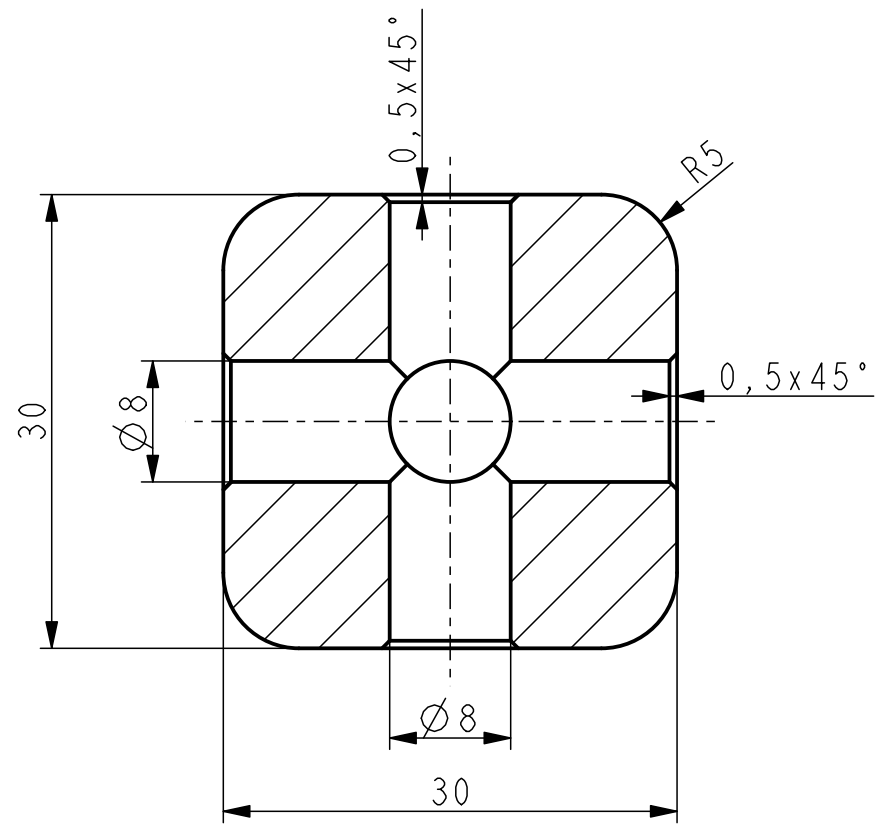
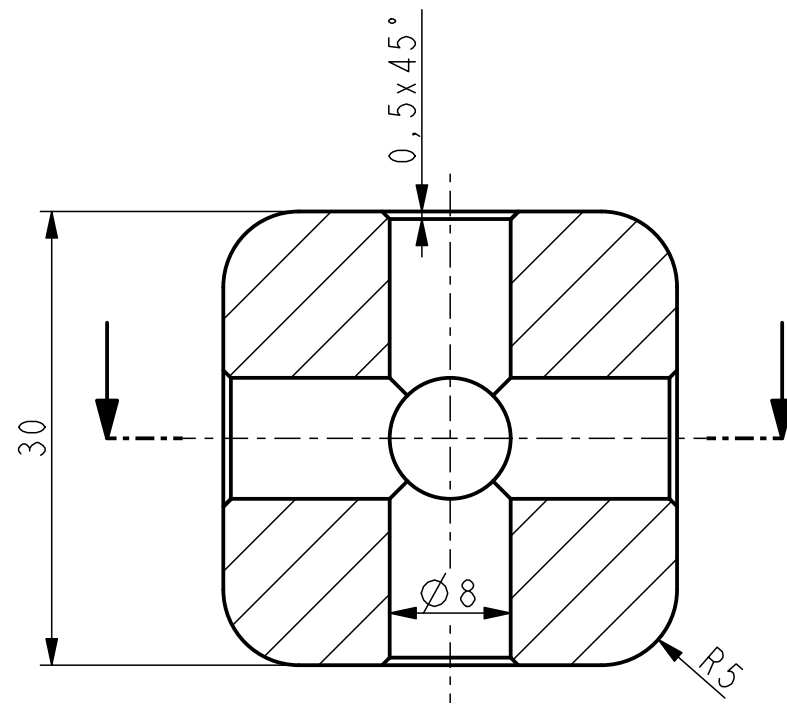


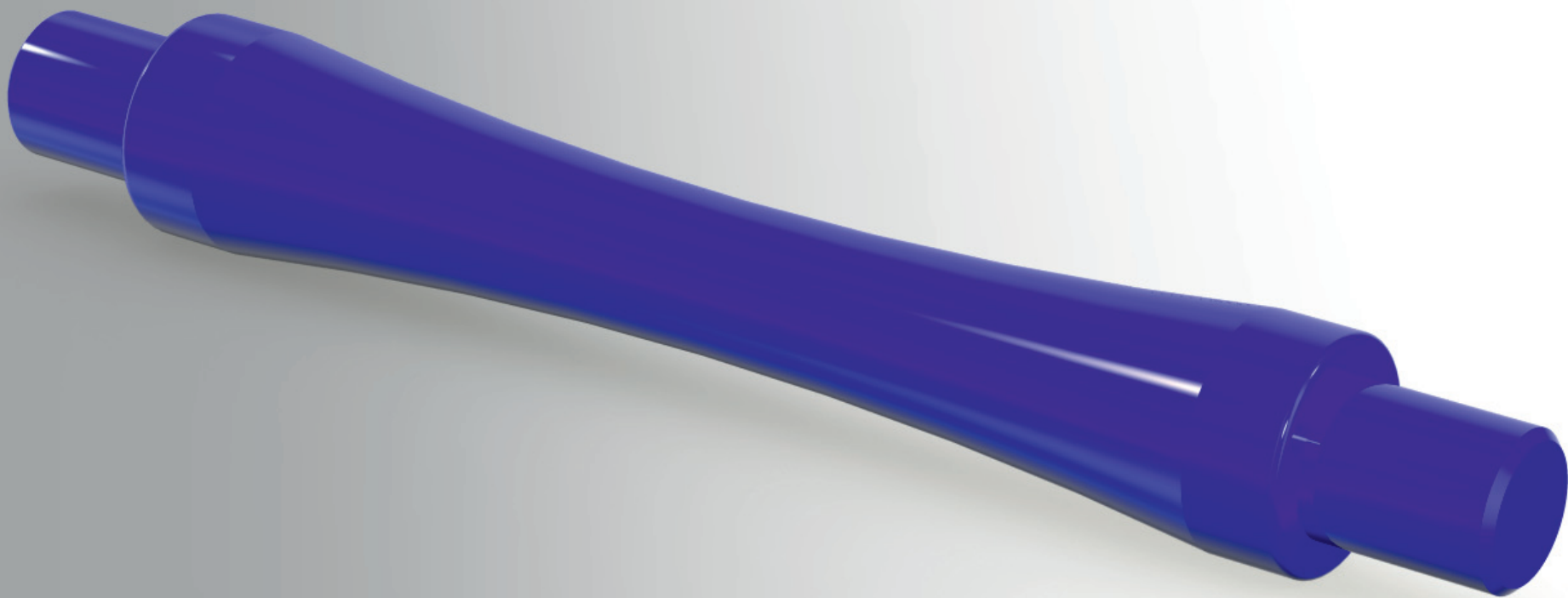


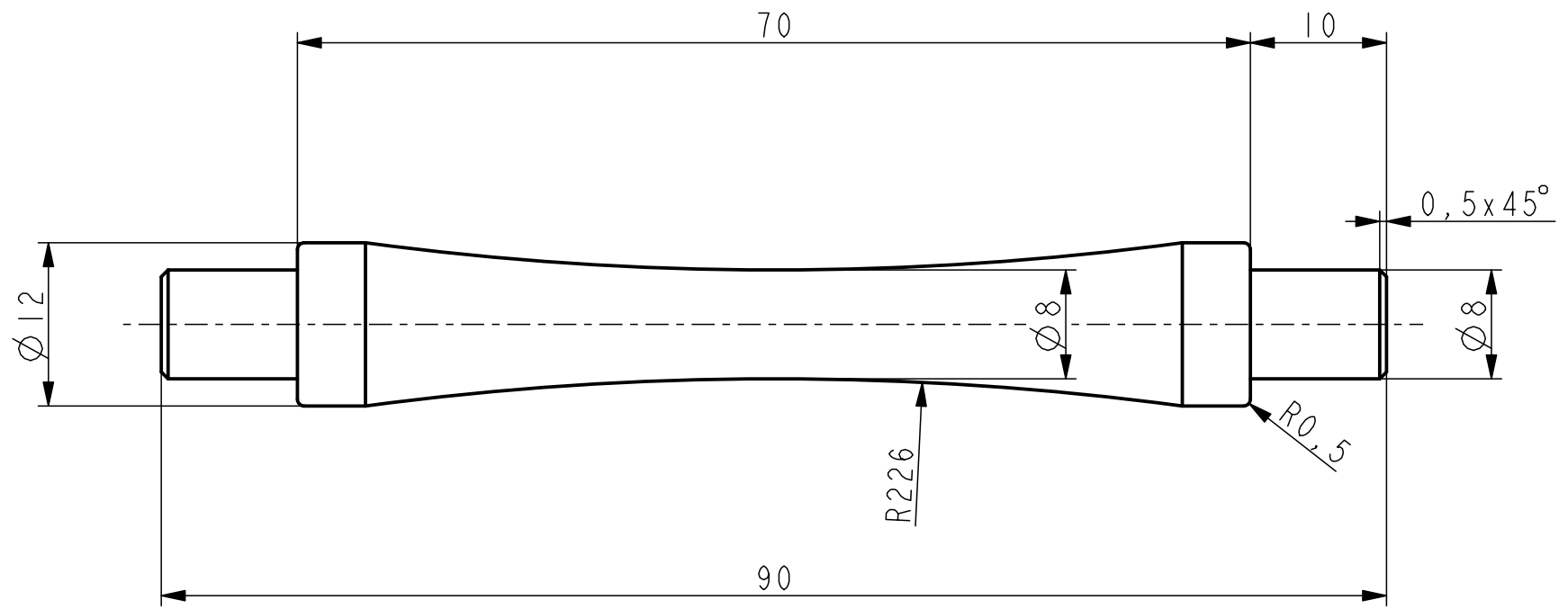


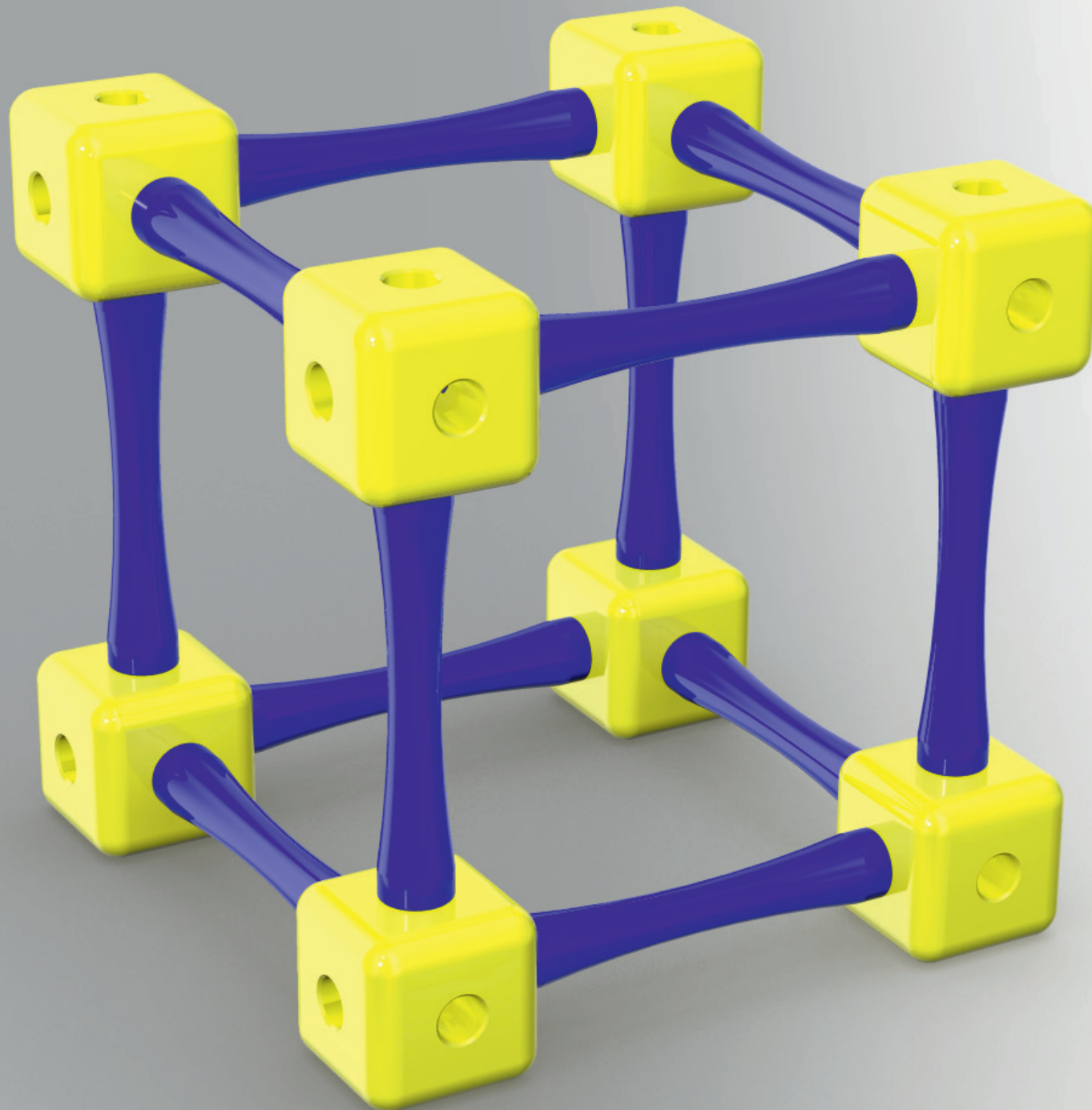


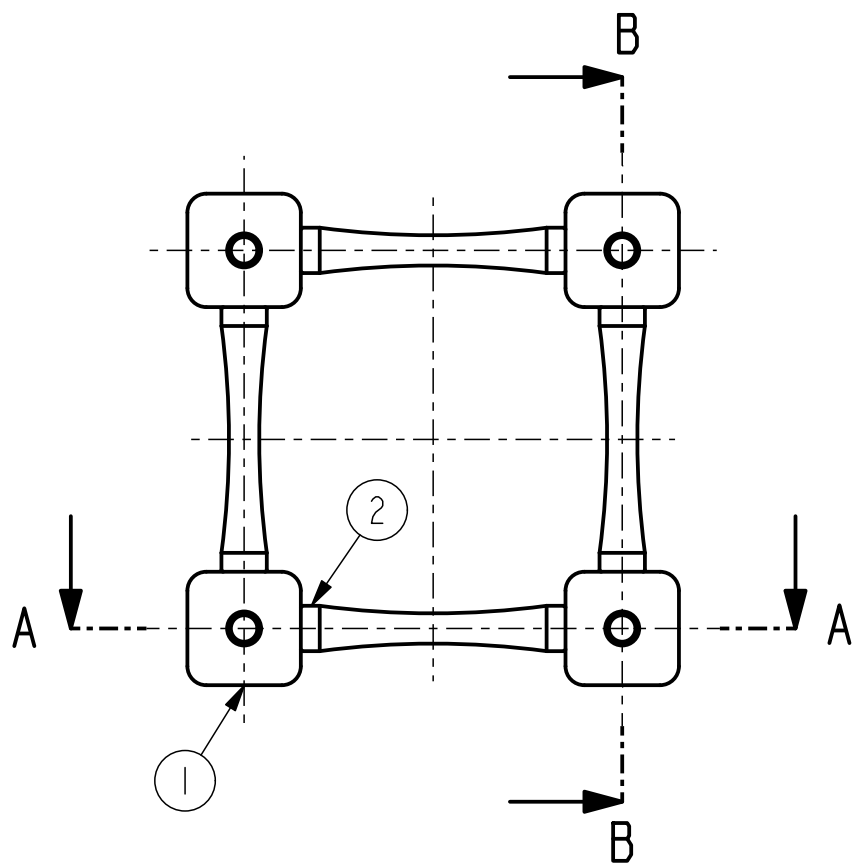




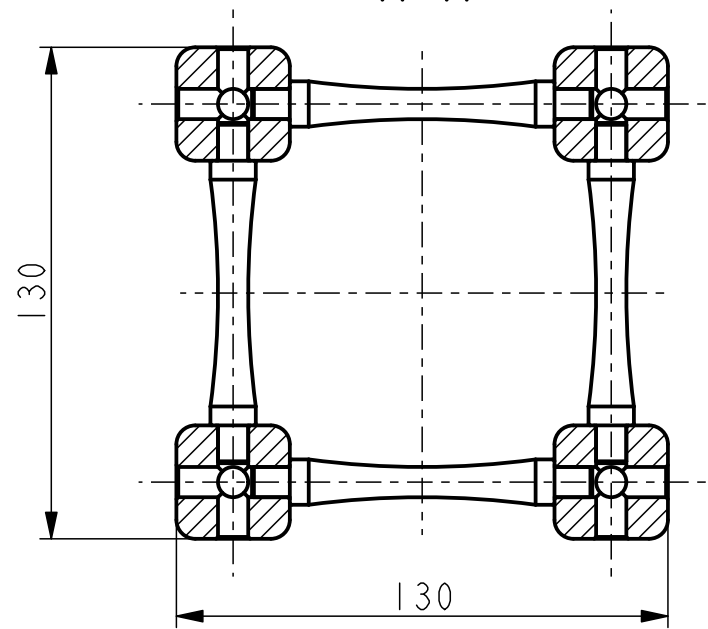




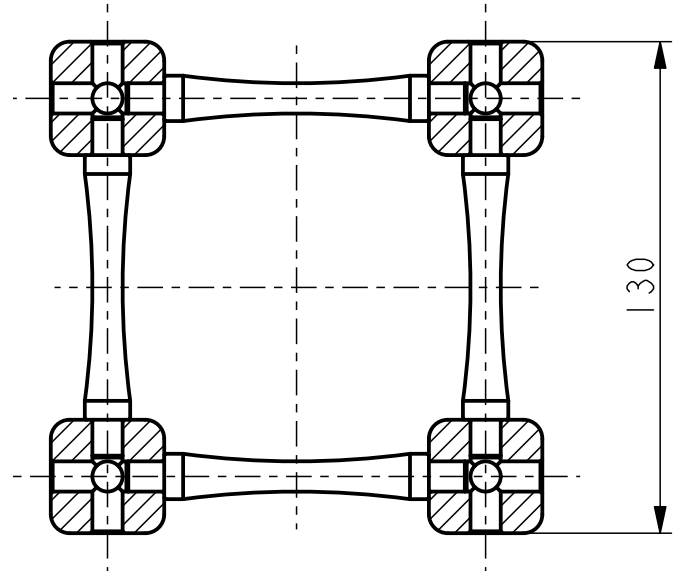




A - A



B - B



2	12	Rúd	8
1	8	Kocka	7
Tétel szám	Db	Megnevezés	Rajz szám

